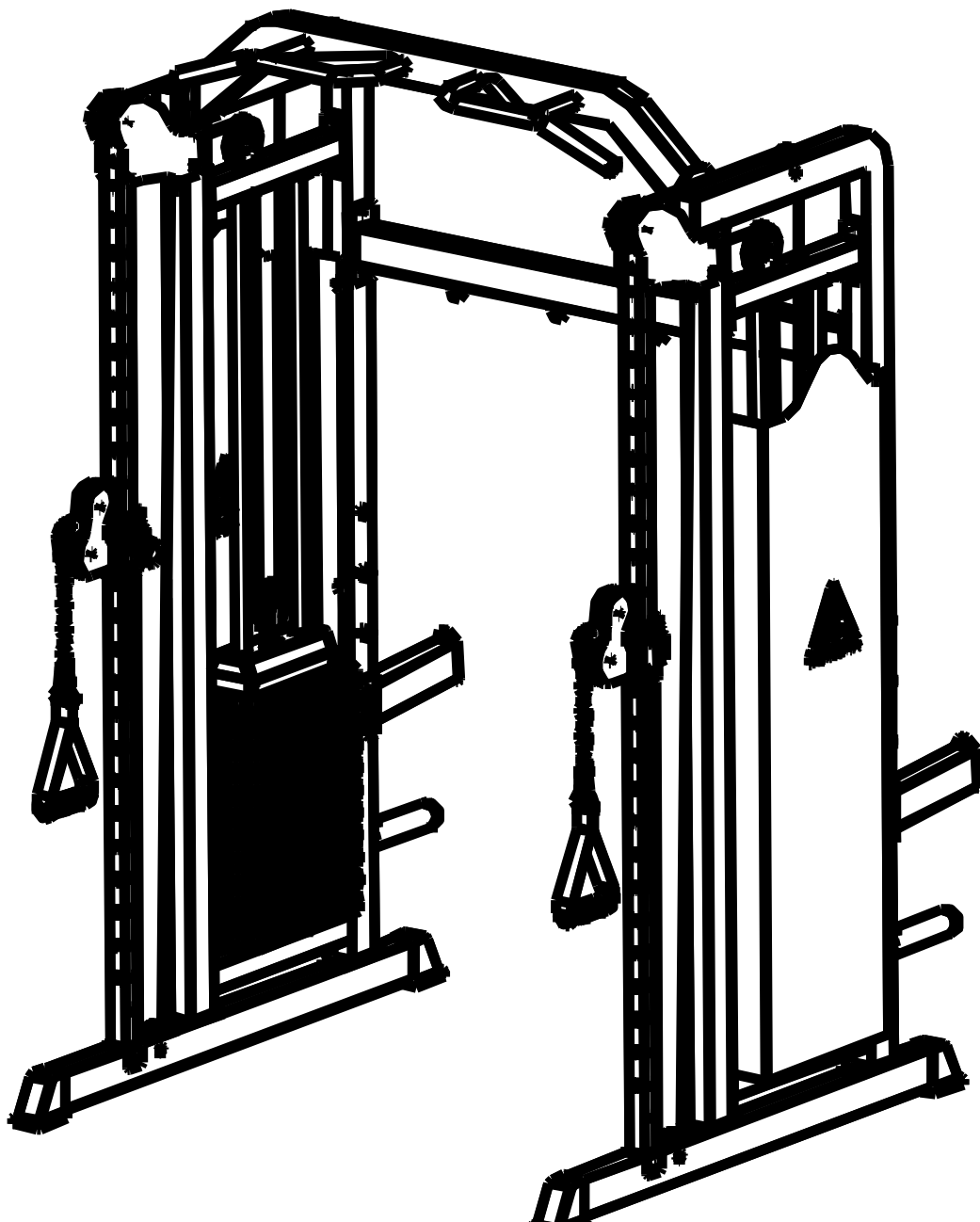




**КРОССОВЕР СО СТЕКОМ 60 КГ,
СИЛОВАЯ РАМА**
Артикул: D700



Инструкции по сборке

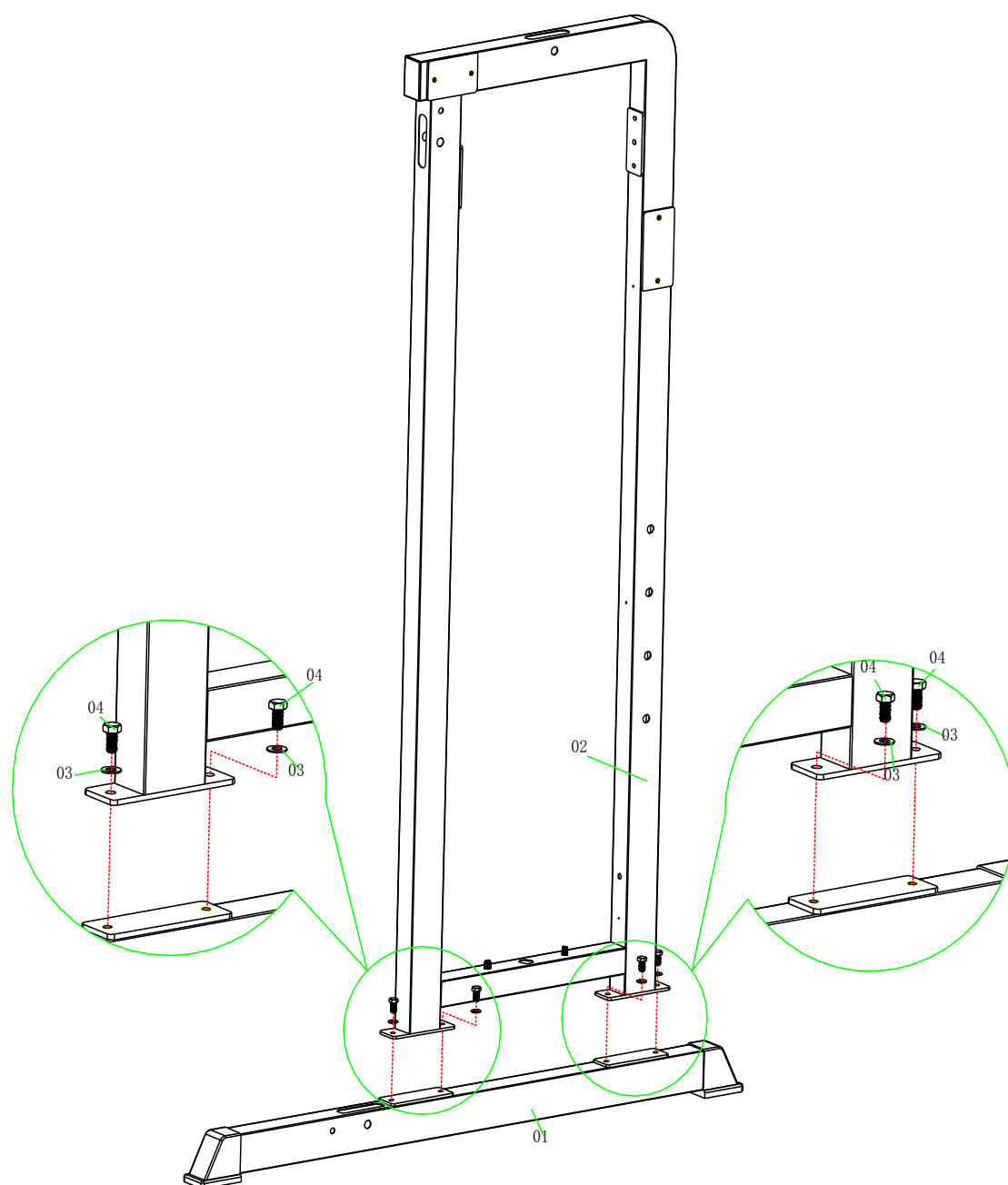
Важно: При сборке оборудования используйте только те составные части и крепёжные детали, которые входят в комплект тренажёра.

Примечание: Для сборки тренажёра требуются не менее двух взрослых.

Максимальная нагрузка на турник: 200 кг.

ЭТАПЫ СБОРКИ

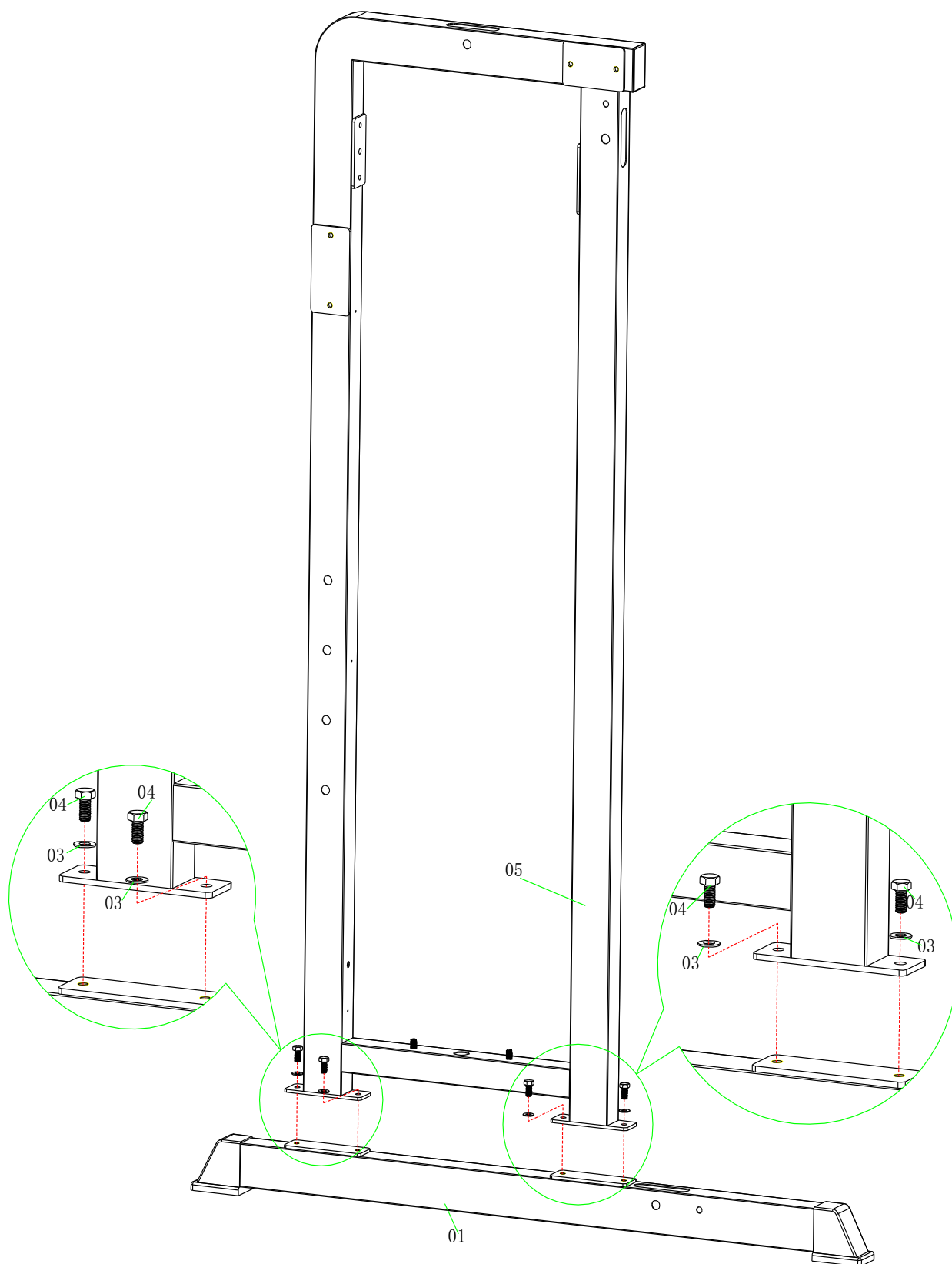
ШАГ 1



Список составных частей

| № | Наименование | Кол-во | № | Наименование | Кол-во |
|----|-----------------------|--------|----|--------------------------|--------|
| 01 | Стабилизатор | 1 | 04 | Шестигранный болт M10*20 | 4 |
| 02 | Правая опорная стойка | 1 | | | |
| 03 | Шайба ф10 | 4 | | | |

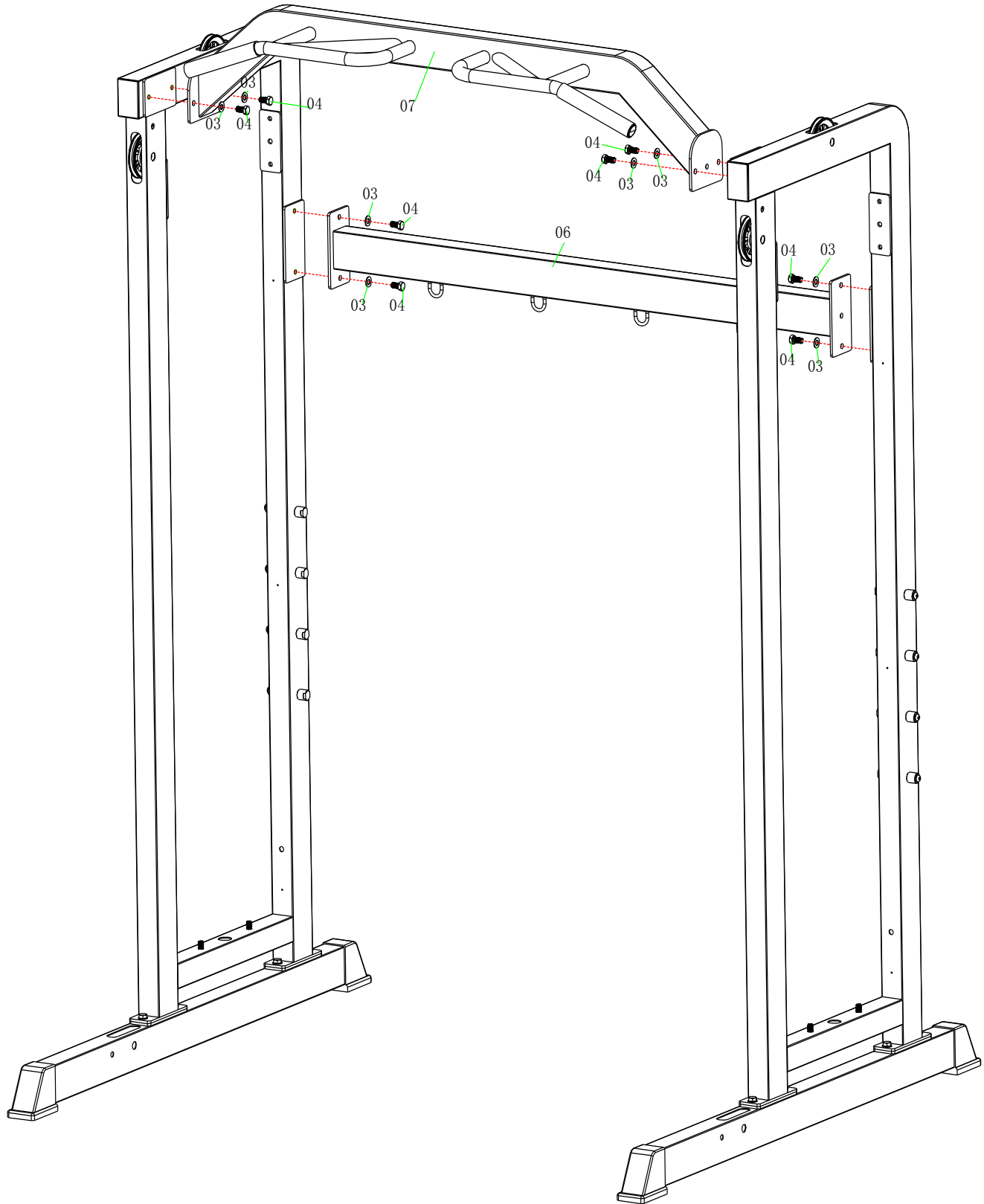
ШАГ 2



Список составных частей

| № | Наименование | Кол-во | № | Наименование | Кол-во |
|----|--------------------------|--------|----|----------------------|--------|
| 01 | Основание | 1 | 05 | Левая опорная стойка | 1 |
| 03 | Шайба $\phi 10$ | 4 | | | |
| 04 | Шестигранный болт M10*20 | 4 | | | |

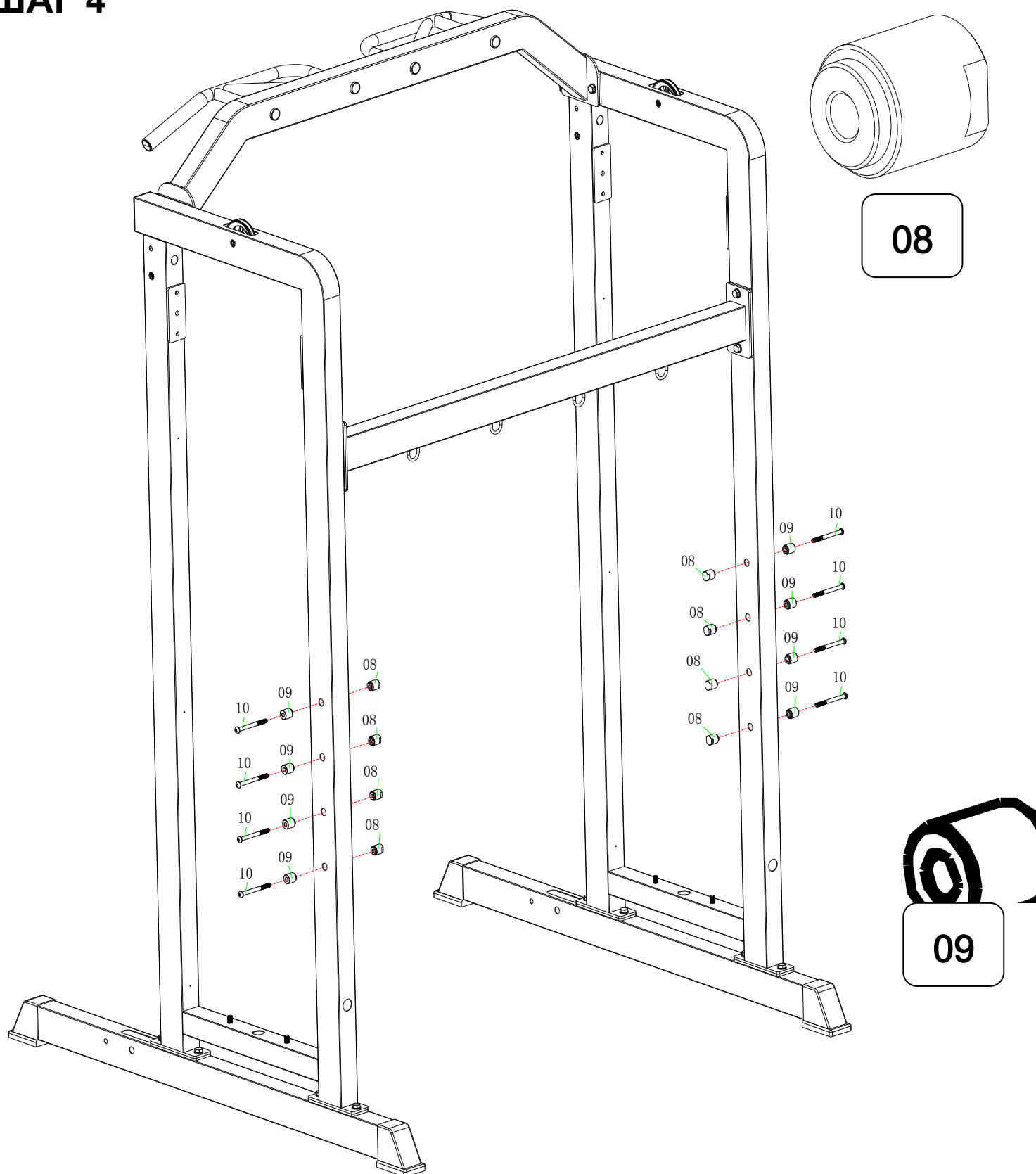
ШАГ 3



Список составных частей

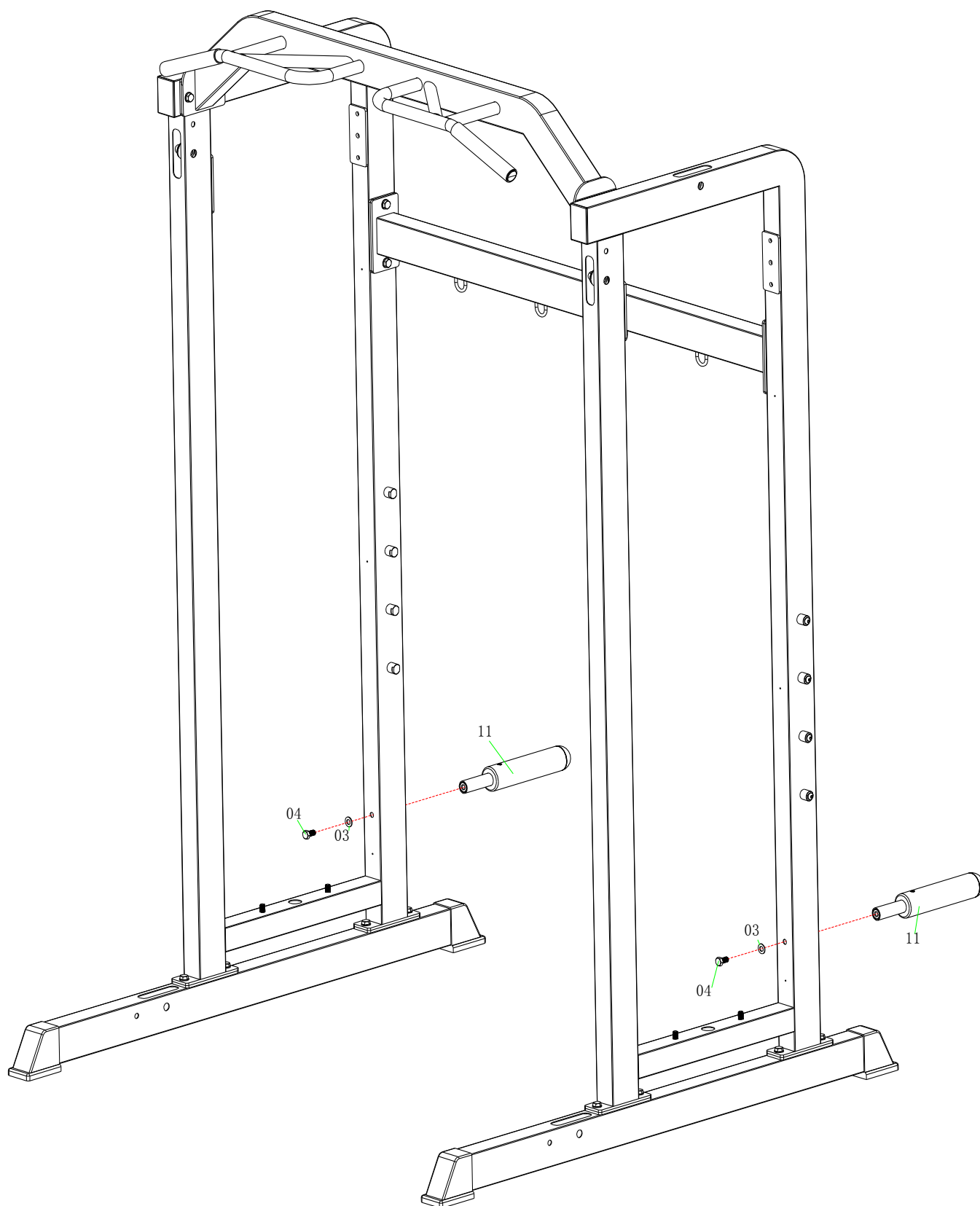
| № | Наименование | Кол-во | № | Наименование | Кол-во |
|----|----------------------------|--------|----|---|--------|
| 03 | Шайба $\phi 10$ | 8 | 07 | Верхняя перекладина с рукоятками для подтягиваний | 1 |
| 04 | Шестигранный болт M10*20 | 8 | | | |
| 06 | Соединительная перекладина | 1 | | | |

ШАГ 4



| Список составных частей | | | | | | |
|-------------------------|--|--------|--|---|--------------|--------|
| № | Наименование | Кол-во | | № | Наименование | Кол-во |
| 08 | Гайка | 8 | | | | |
| 09 | Вал | 8 | | | | |
| 10 | Болт с внутренним шестигранником М8*80 | 8 | | | | |

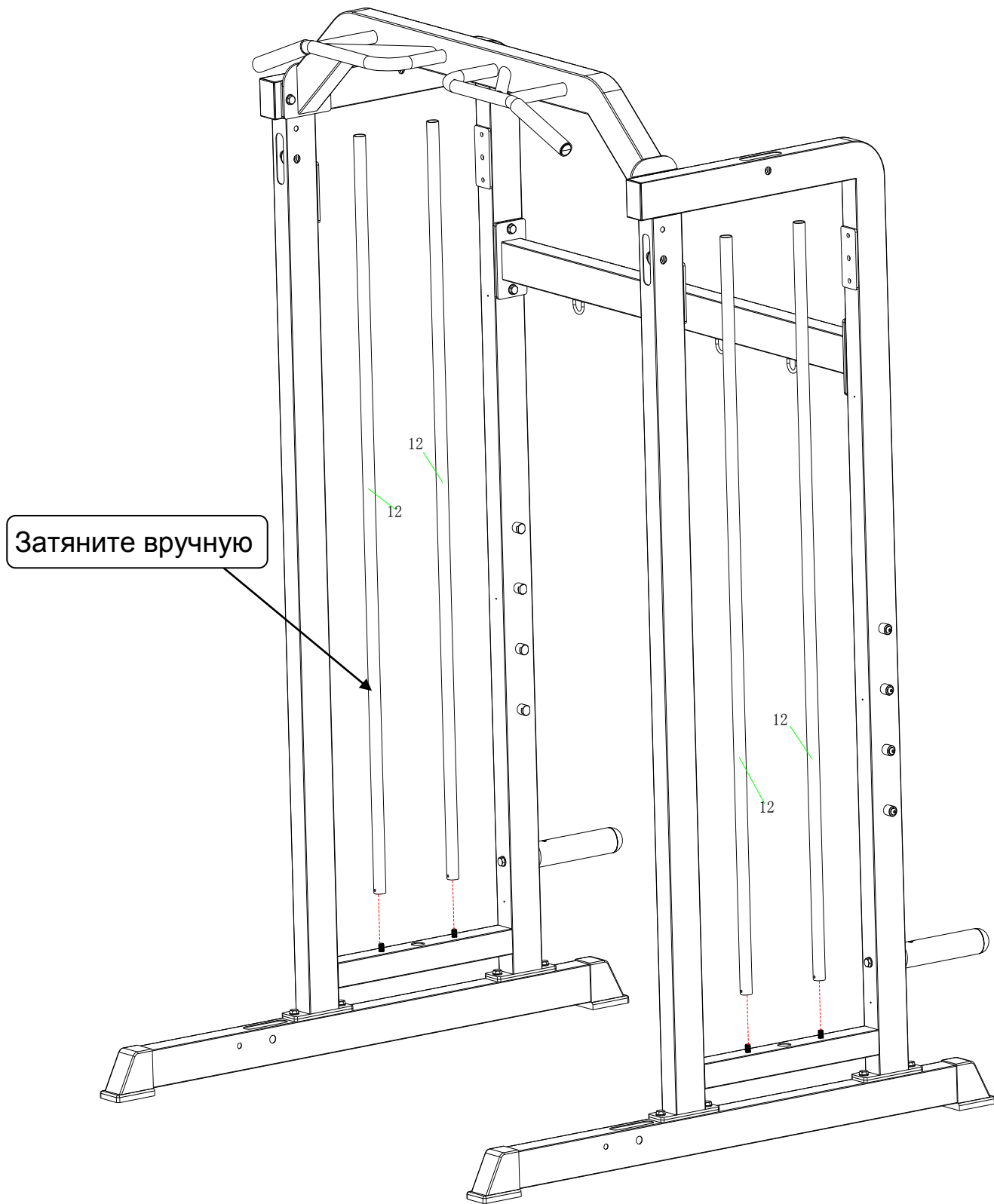
ШАГ 5



Список составных частей

| № | Наименование | Кол-во | № | Наименование | Кол-во |
|----|--------------------------|--------|---|--------------|--------|
| 03 | Шайба $\varnothing 10$ | 2 | | | |
| 04 | Шестигранный болт M10*20 | 2 | | | |
| 11 | Посадочная втулка | 2 | | | |

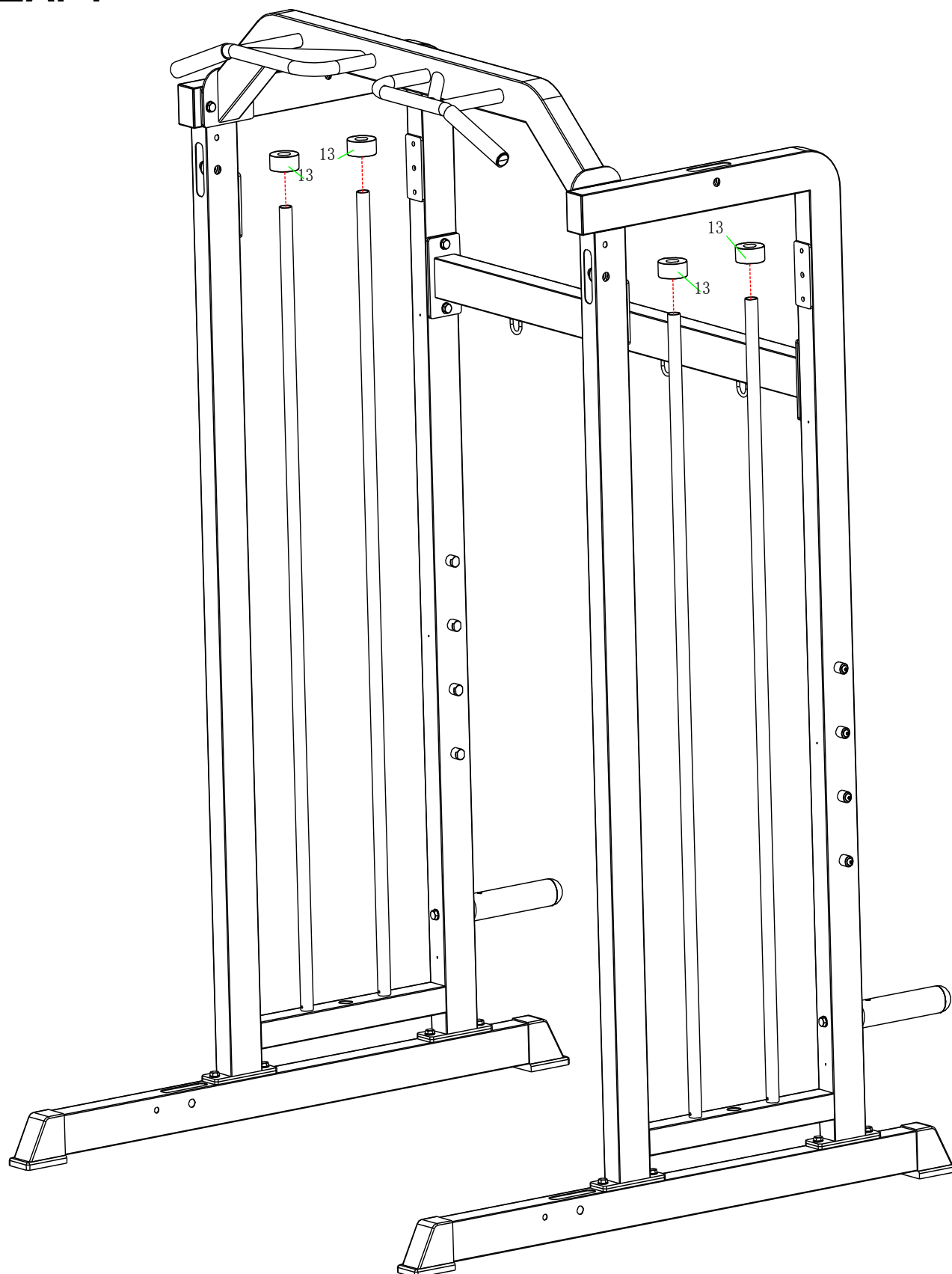
ШАГ 6



Список составных частей

| № | Наименование | Кол-во | № | Наименование | Кол-во |
|----|--------------|--------|---|--------------|--------|
| 12 | Направляющая | 4 | | | |
| | | | | | |
| | | | | | |

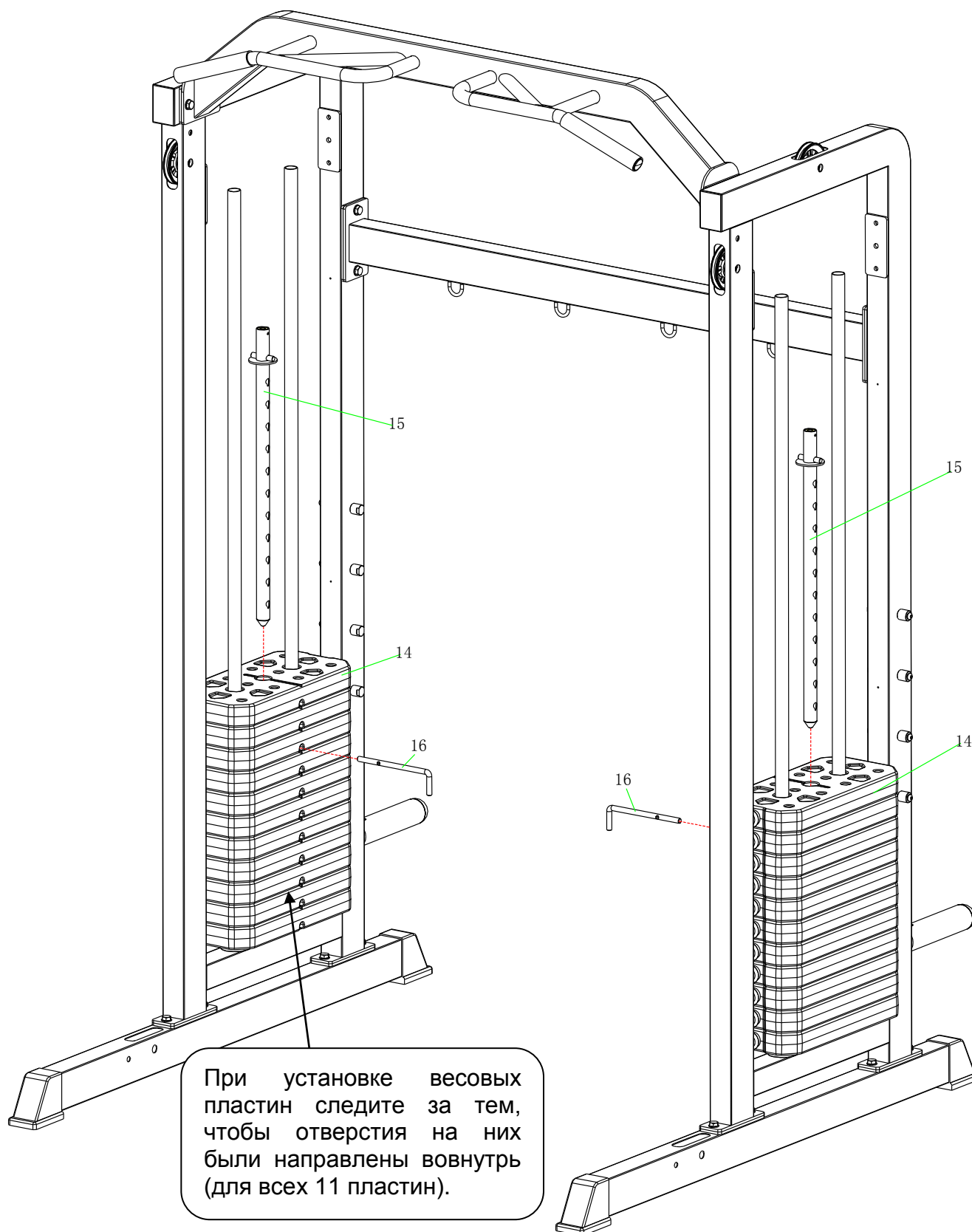
ШАГ 7



Список составных частей

| № | Наименование | Кол-во | № | Наименование | Кол-во |
|----|--------------|--------|---|--------------|--------|
| 13 | Амортизатор | 4 | | | |
| | | | | | |
| | | | | | |

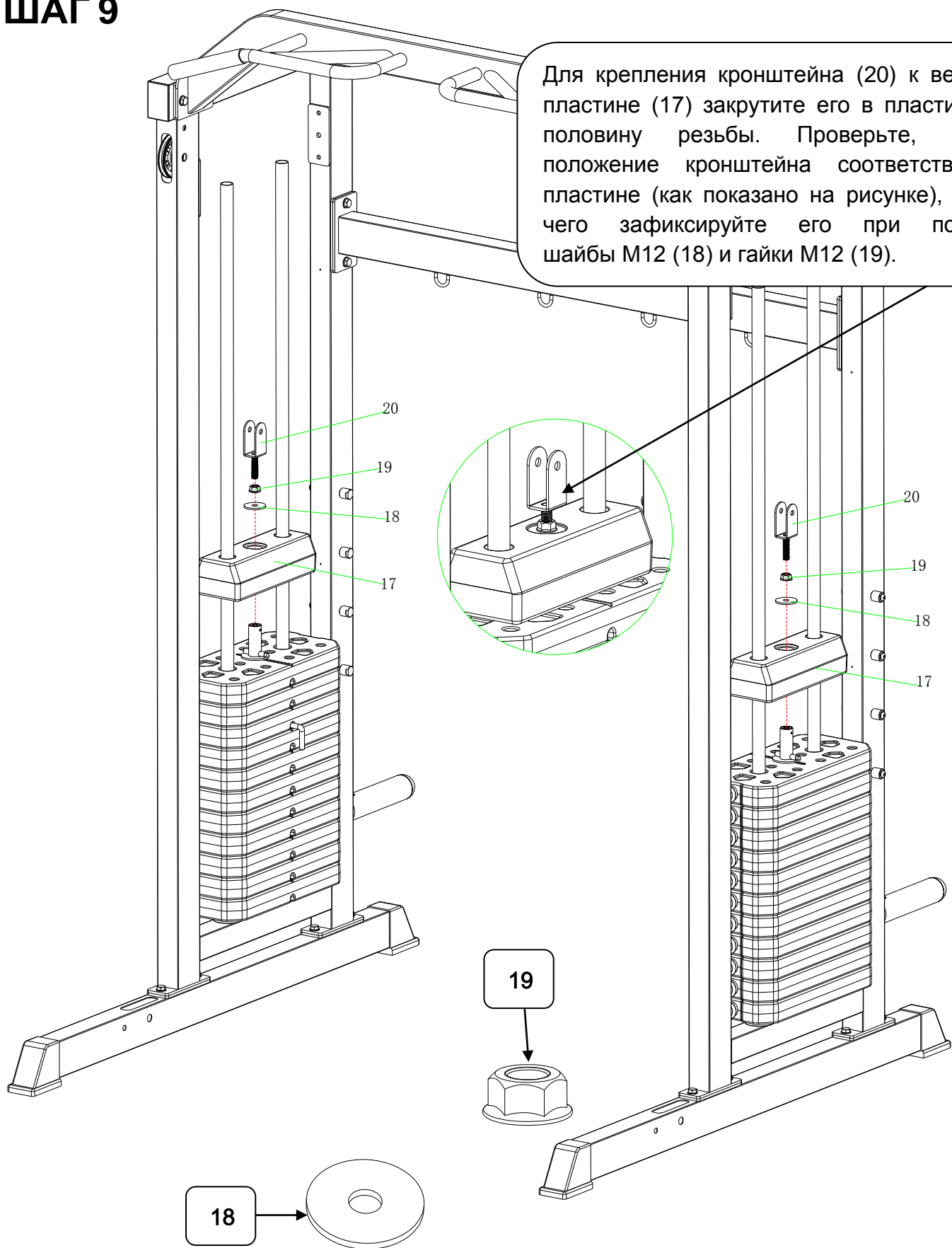
ШАГ 8



Список составных частей

| № | Наименование | Кол-во | № | Наименование | Кол-во |
|----|-----------------------------|--------|---|--------------|--------|
| 14 | Весовая пластина (5 кг) | 22 | | | |
| 15 | Стержень изменения нагрузки | 2 | | | |
| 16 | Стопорный штифт | 2 | | | |

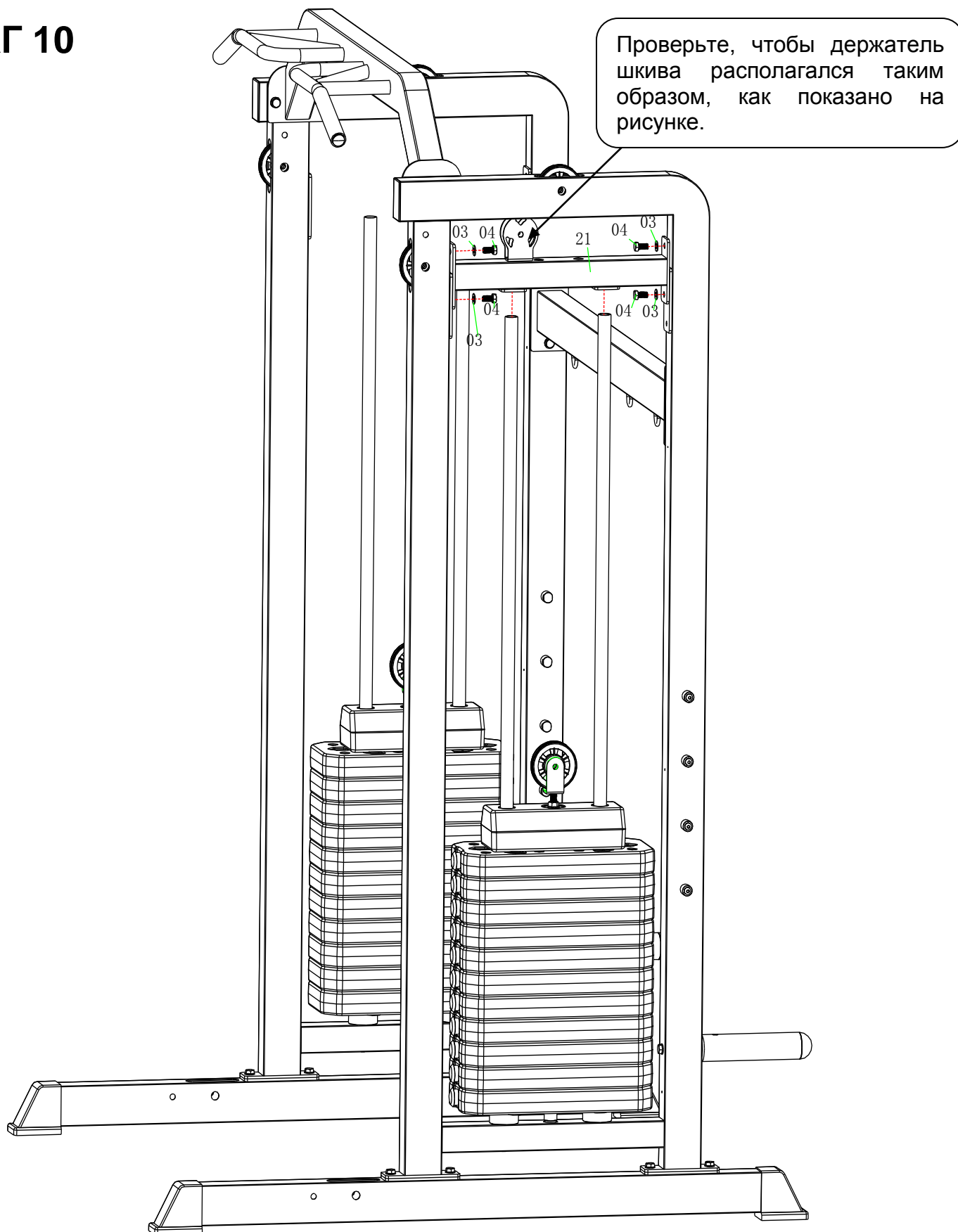
ШАГ 9



Для крепления кронштейна (20) к верхней пластине (17) закрутите его в пластину на половину резьбы. Проверьте, чтобы положение кронштейна соответствовало пластине (как показано на рисунке), после чего зафиксируйте его при помощи шайбы M12 (18) и гайки M12 (19).

| Список составных частей | | | | | |
|-------------------------|---------------------|--------|----|---------------------------|--------|
| № | Наименование | Кол-во | № | Наименование | Кол-во |
| 17 | Верхняя пластина | 2 | 20 | Кронштейн-скоба для шкива | 2 |
| 18 | Шайба M12 | 2 | | | |
| 19 | Фланцевая гайка M12 | 2 | | | |

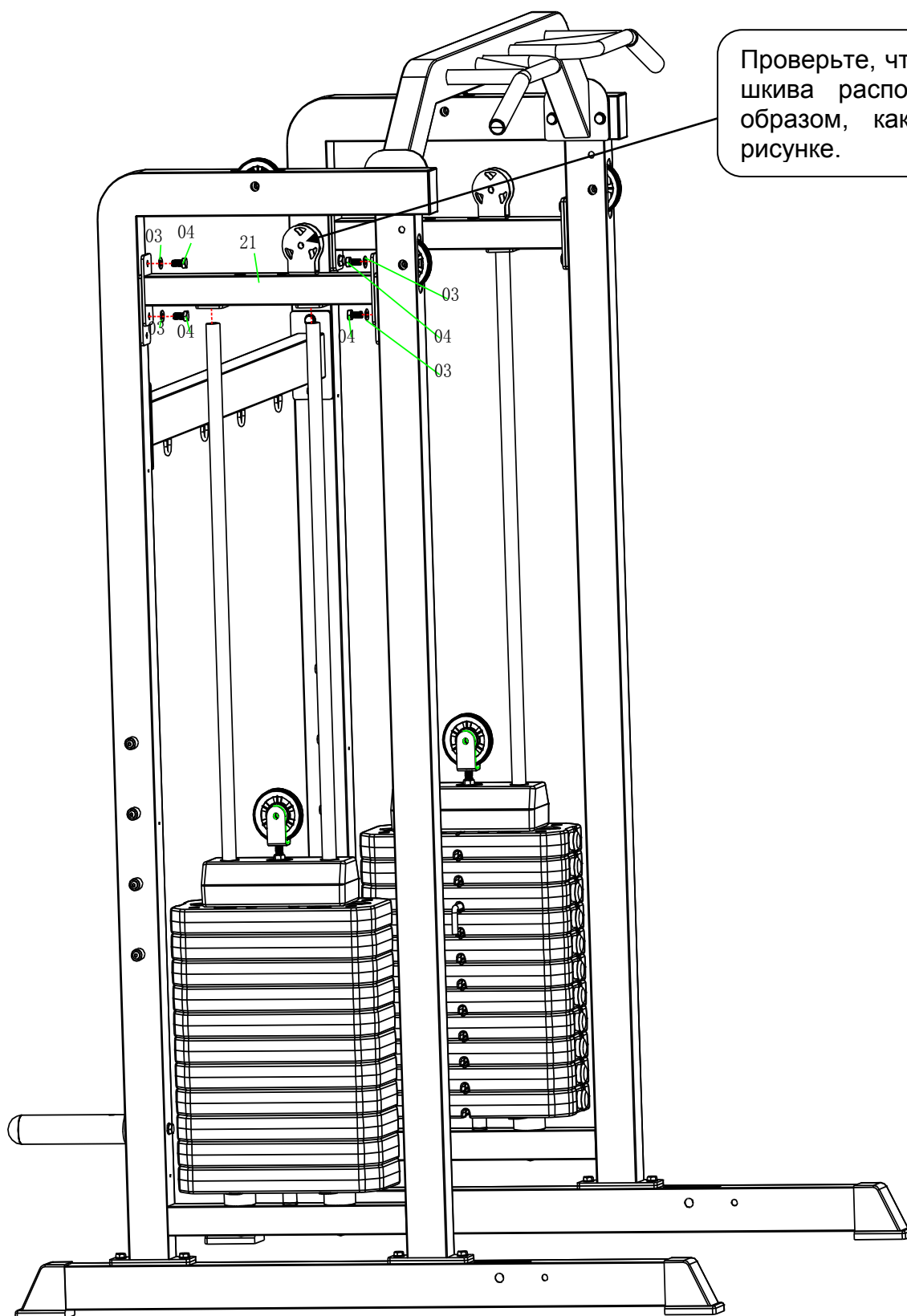
ШАГ 10



Список составных частей

| № | Наименование | Кол-во | № | Наименование | Кол-во |
|----|-----------------------------------|--------|---|--------------|--------|
| 03 | Шайба $\phi 10$ | 4 | | | |
| 04 | Шестигранный болт M10*20 | 4 | | | |
| 21 | Верхняя трубка (для направляющей) | 1 | | | |

ШАГ 11



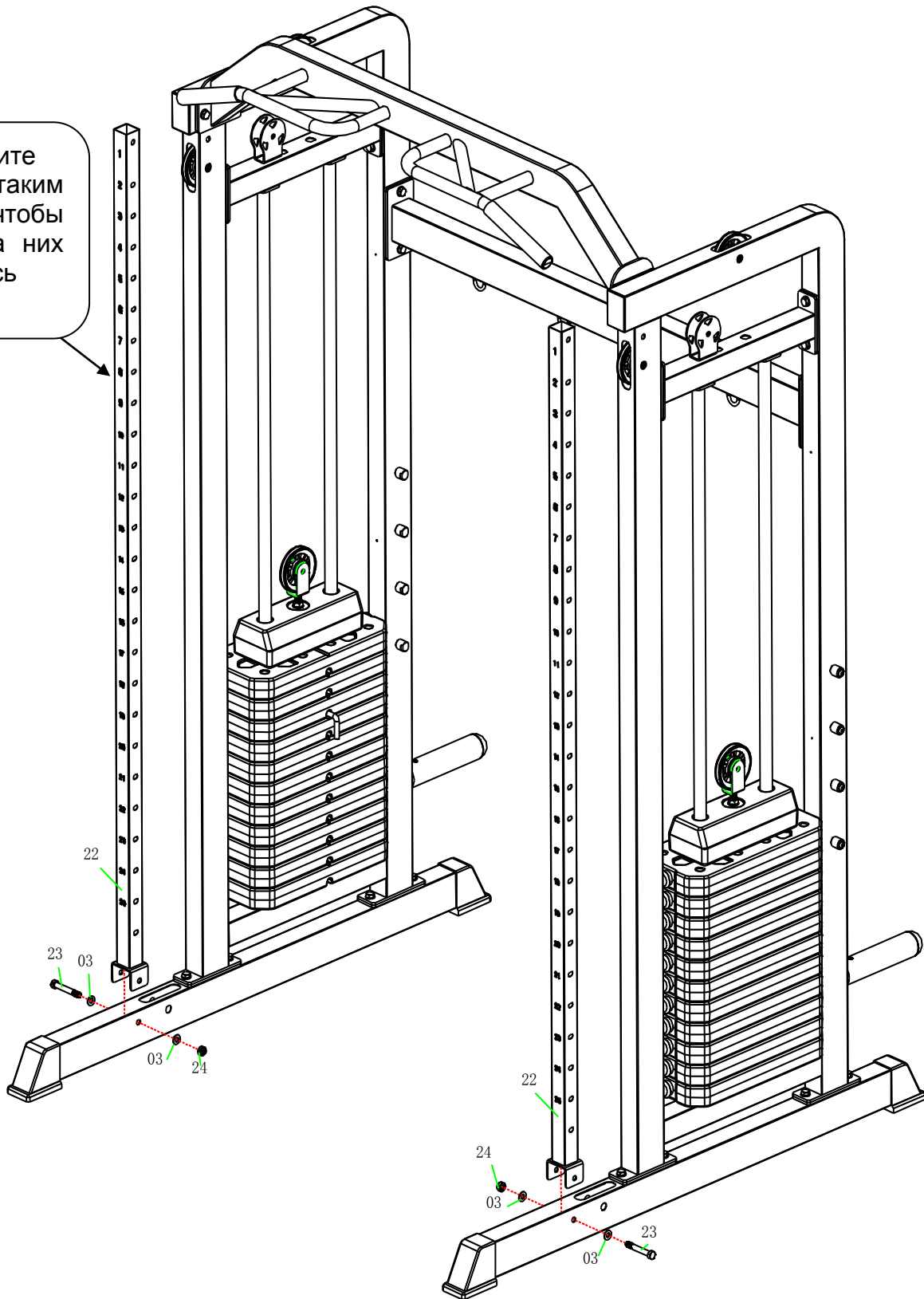
Проверьте, чтобы держатель шкива располагался таким образом, как показано на рисунке.

Список составных частей

| № | Наименование | Кол-во | № | Наименование | Кол-во |
|----|-----------------------------------|--------|---|--------------|--------|
| 03 | Шайба $\phi 10$ | 4 | | | |
| 04 | Шестигранный болт M10*20 | 4 | | | |
| 21 | Верхняя трубка (для направляющей) | 1 | | | |

ШАГ 12

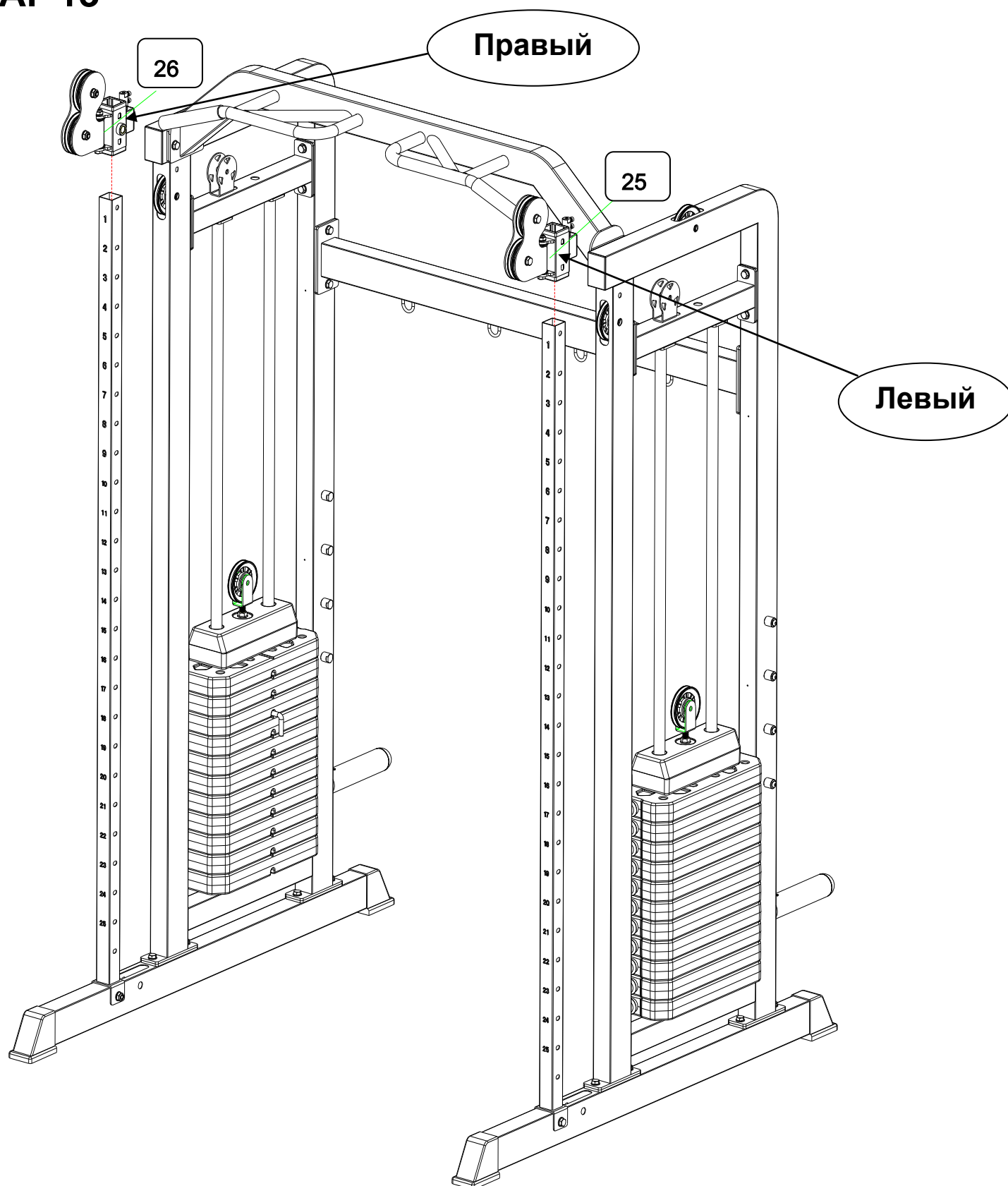
Расположите трубки таким образом, чтобы цифры на них находились спереди.



Список составных частей

| № | Наименование | Кол-во | № | Наименование | Кол-во |
|----|--------------------------|--------|----|----------------|--------|
| 03 | Шайба ф10 | 4 | 24 | Контргайка М10 | 2 |
| 22 | Регулировочная стойка | 2 | | | |
| 23 | Шестигранный болт М10*70 | 2 | | | |

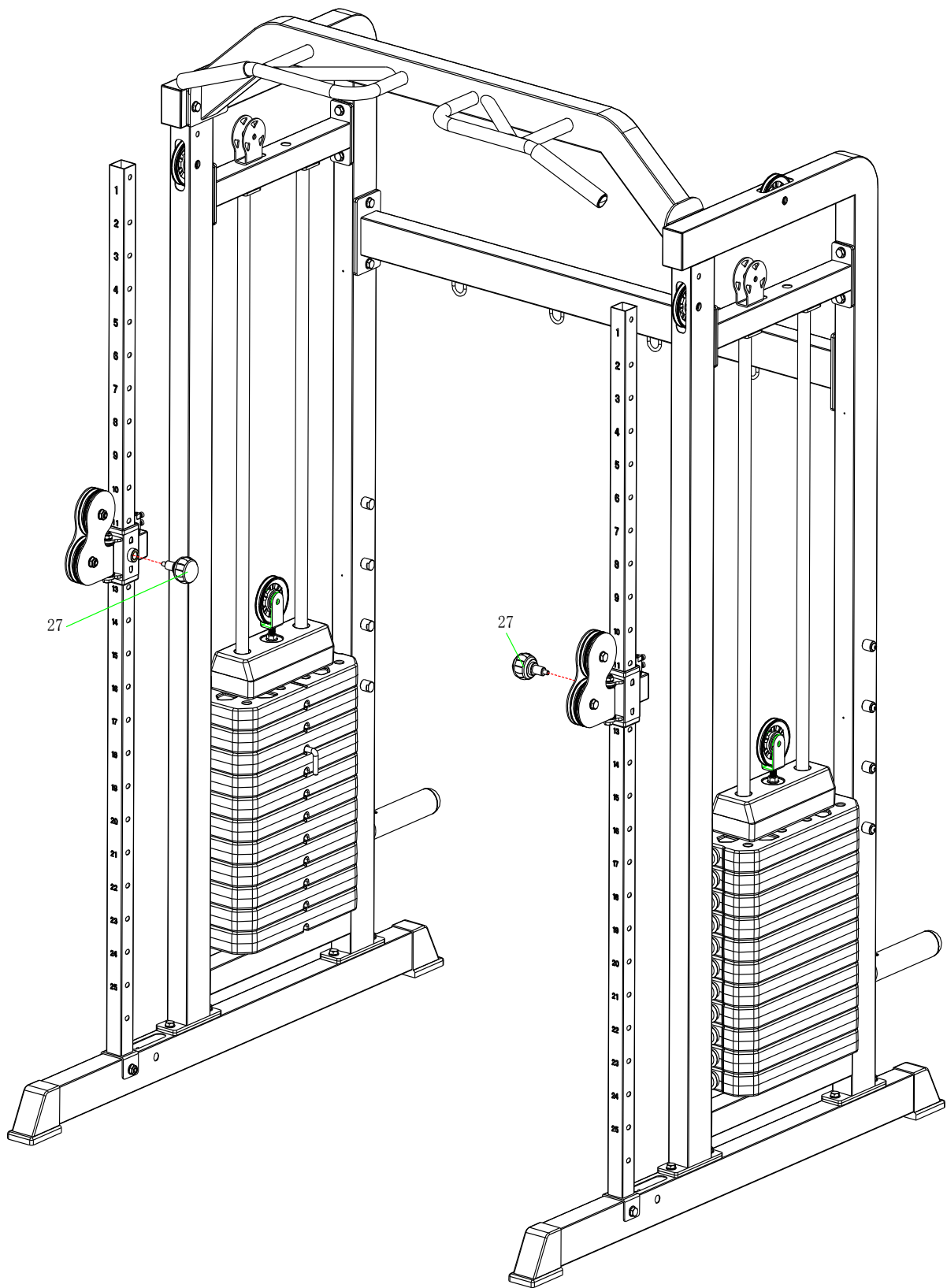
ШАГ 13



Список составных частей

| № | Наименование | Кол-во | № | Наименование | Кол-во |
|----|-----------------|--------|---|--------------|--------|
| 25 | Левый ползунок | 1 | | | |
| 26 | Правый ползунок | 1 | | | |
| | | | | | |

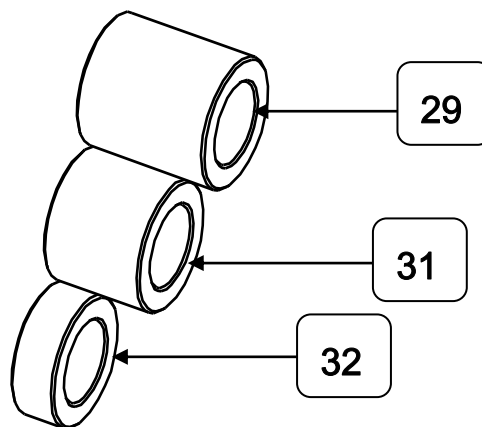
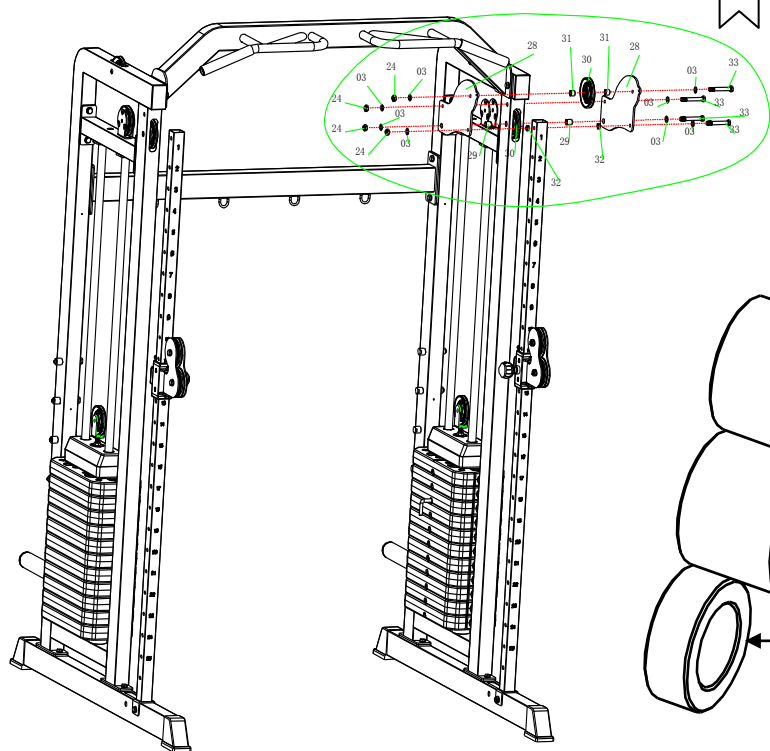
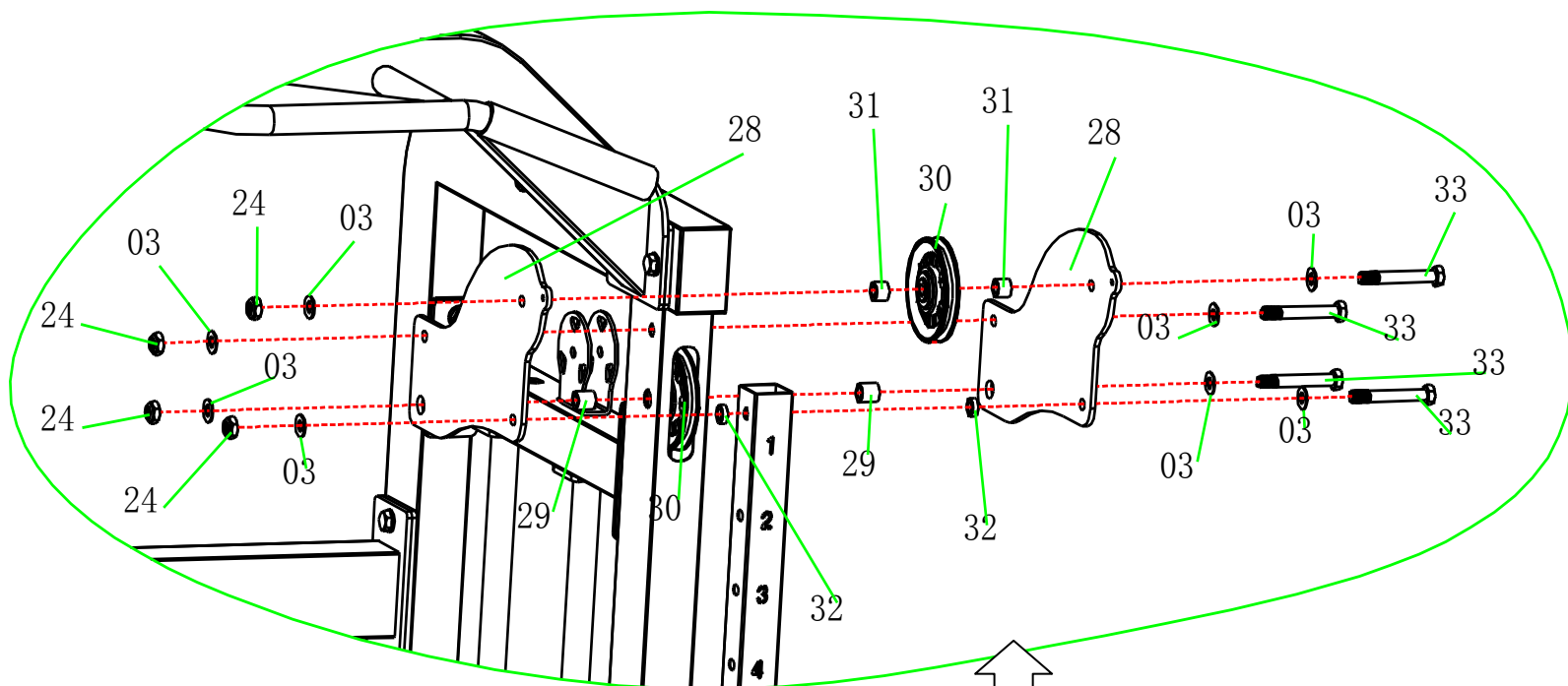
ШАГ 14



Список составных частей

| № | Наименование | Кол-во | № | Наименование | Кол-во |
|----|---------------------|--------|---|--------------|--------|
| 27 | Пружинная ручка М16 | 2 | | | |
| | | | | | |
| | | | | | |

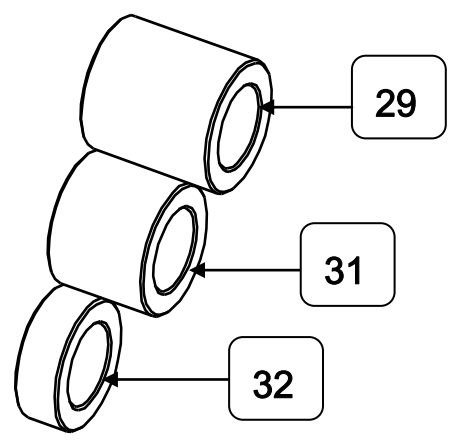
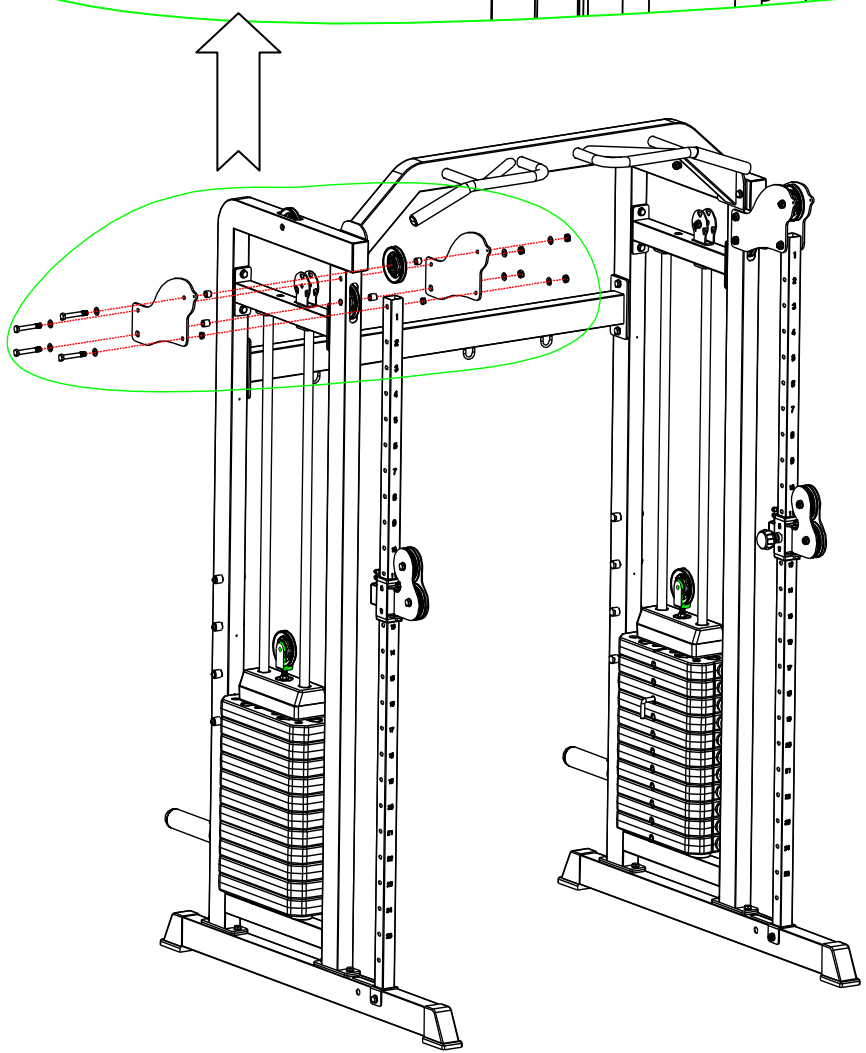
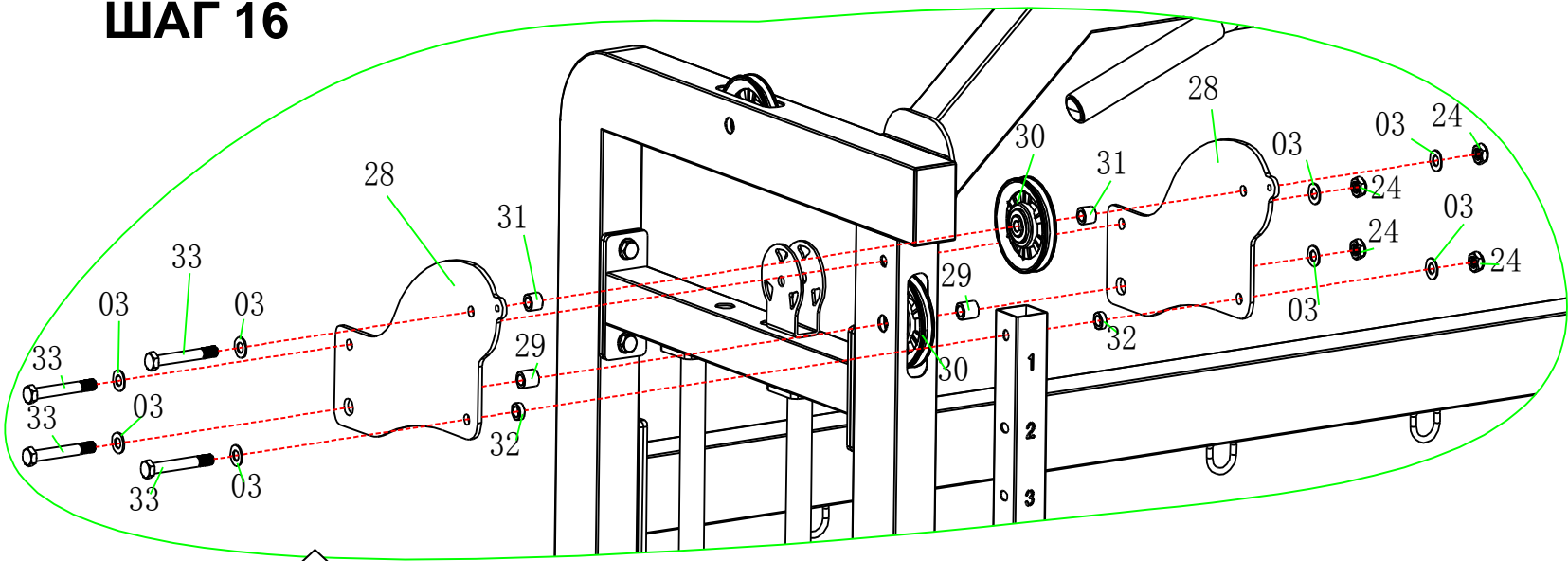
ШАГ 15



Список составных частей

| № | Наименование | Кол-во | № | Наименование | Кол-во |
|----|-----------------------------------|--------|----|-----------------------------|--------|
| 03 | Шайба ф10 | 8 | 32 | Распорная втулка (короткая) | 2 |
| 24 | Контргайка М10 | 4 | 33 | Шестигранный болт М10*75 | 4 |
| 28 | Боковая пластина | 2 | | | |
| 29 | Распорная втулка (длинная) | 2 | | | |
| 30 | Шкив | 2 | | | |
| 31 | Распорная втулка (средний размер) | 2 | | | |

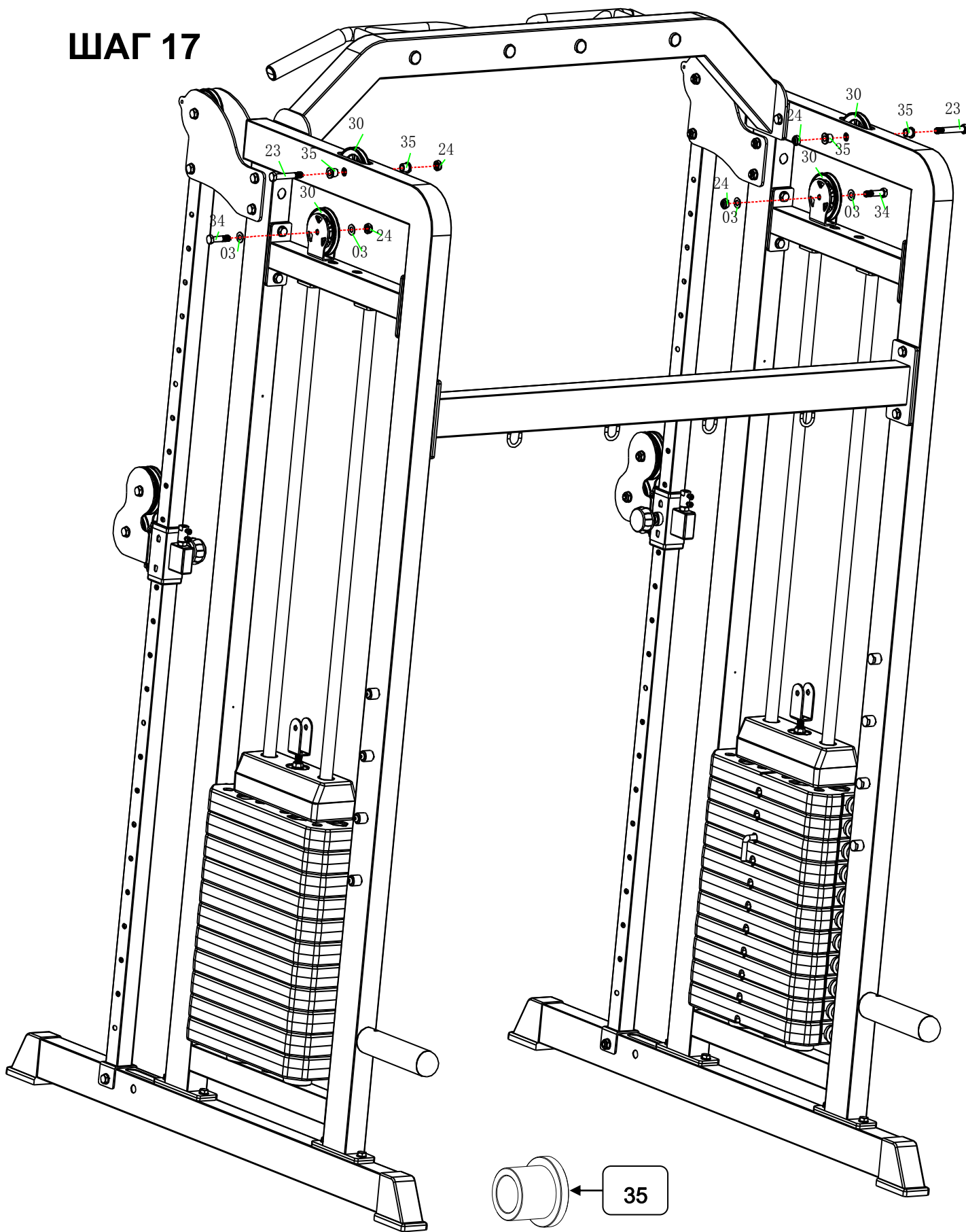
ШАГ 16



Список составных частей

| № | Наименование | Кол-во | № | Наименование | Кол-во |
|----|-----------------------------------|--------|----|-----------------------------|--------|
| 03 | Шайба ф10 | 8 | 32 | Распорная втулка (короткая) | 2 |
| 24 | Контргайка М10 | 4 | 33 | Шестигранный болт М10*75 | 4 |
| 28 | Боковая пластина | 2 | | | |
| 29 | Распорная втулка (длинная) | 2 | | | |
| 30 | Шкив | 2 | | | |
| 31 | Распорная втулка (средний размер) | 2 | | | |

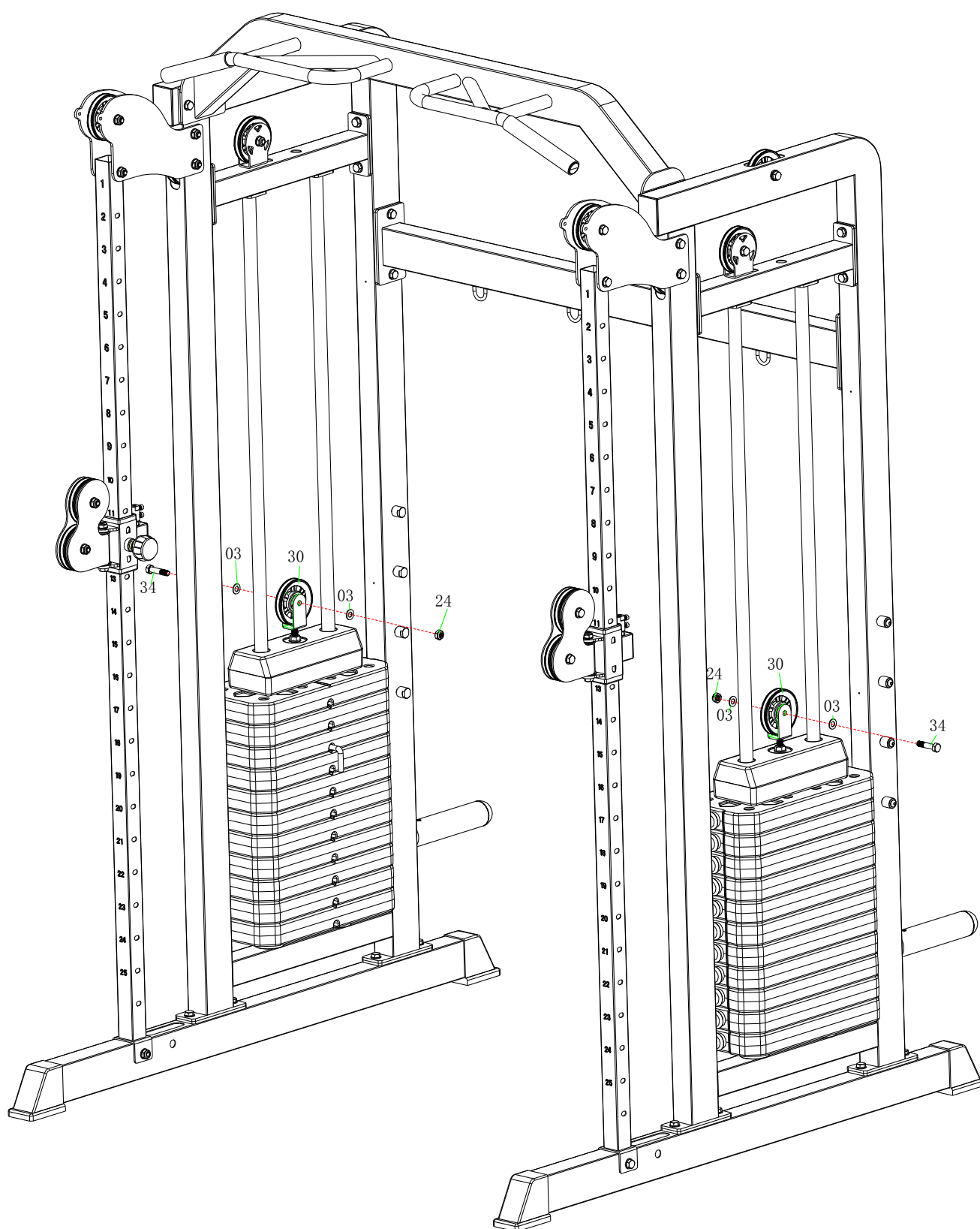
ШАГ 17



Список составных частей

| № | Наименование | Кол-во | № | Наименование | Кол-во |
|----|--------------------------|--------|----|--------------------------|--------|
| 04 | Шайба ф10 | 4 | 30 | Шкив | 2 |
| 23 | Шестигранный болт М10*70 | 2 | 34 | Шестигранный болт М10*45 | 2 |
| 24 | Контргайка М10 | 4 | 35 | Втулка | 4 |

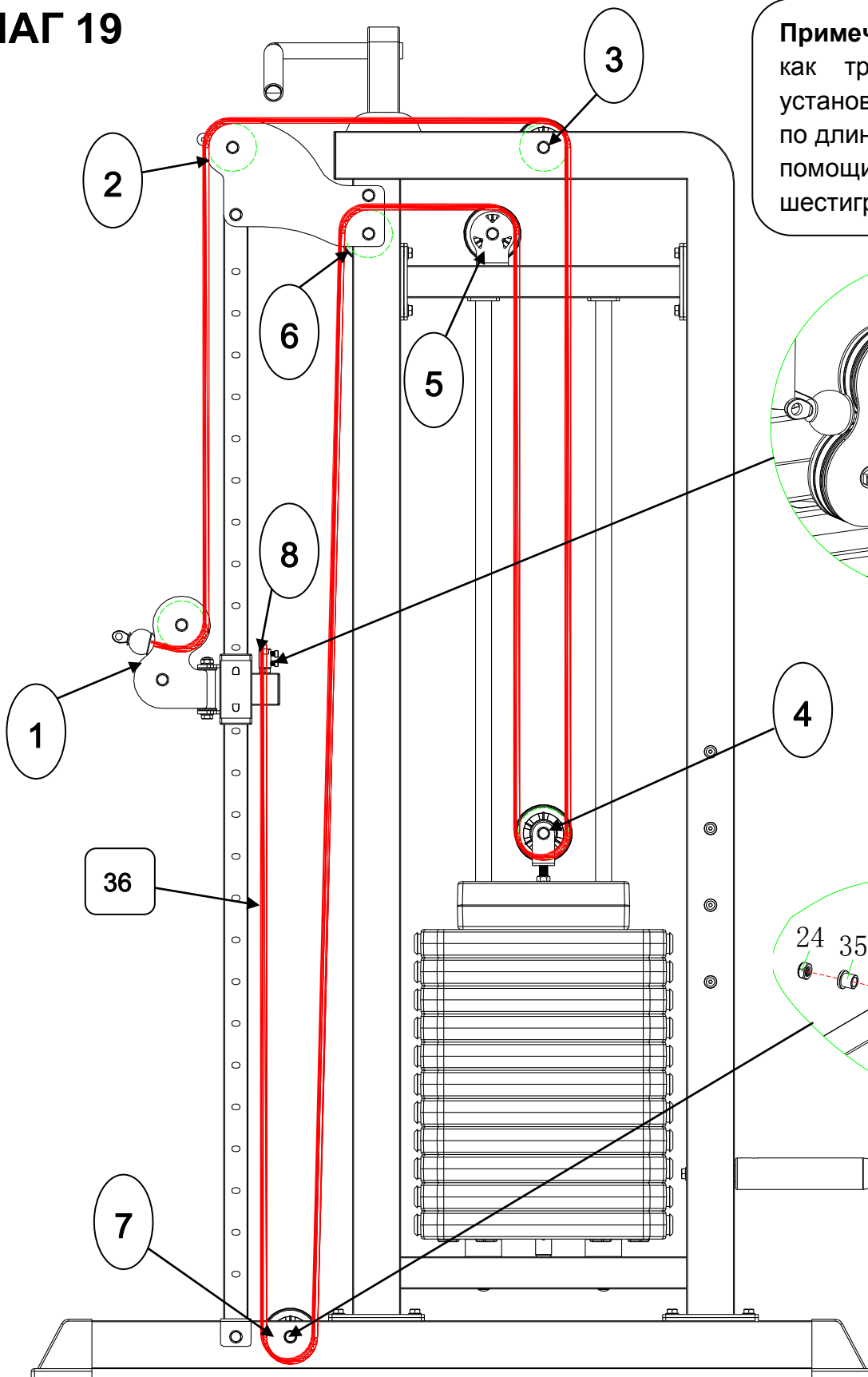
ШАГ 18



Список составных частей

| № | Наименование | Кол-во | № | Наименование | Кол-во |
|----|----------------|--------|----|----------------|--------|
| 03 | Шайба ф10 | 4 | 34 | Контргайка М10 | 2 |
| 24 | Контргайка М10 | 2 | | | |
| 30 | Шкив | 2 | | | |

ШАГ 19



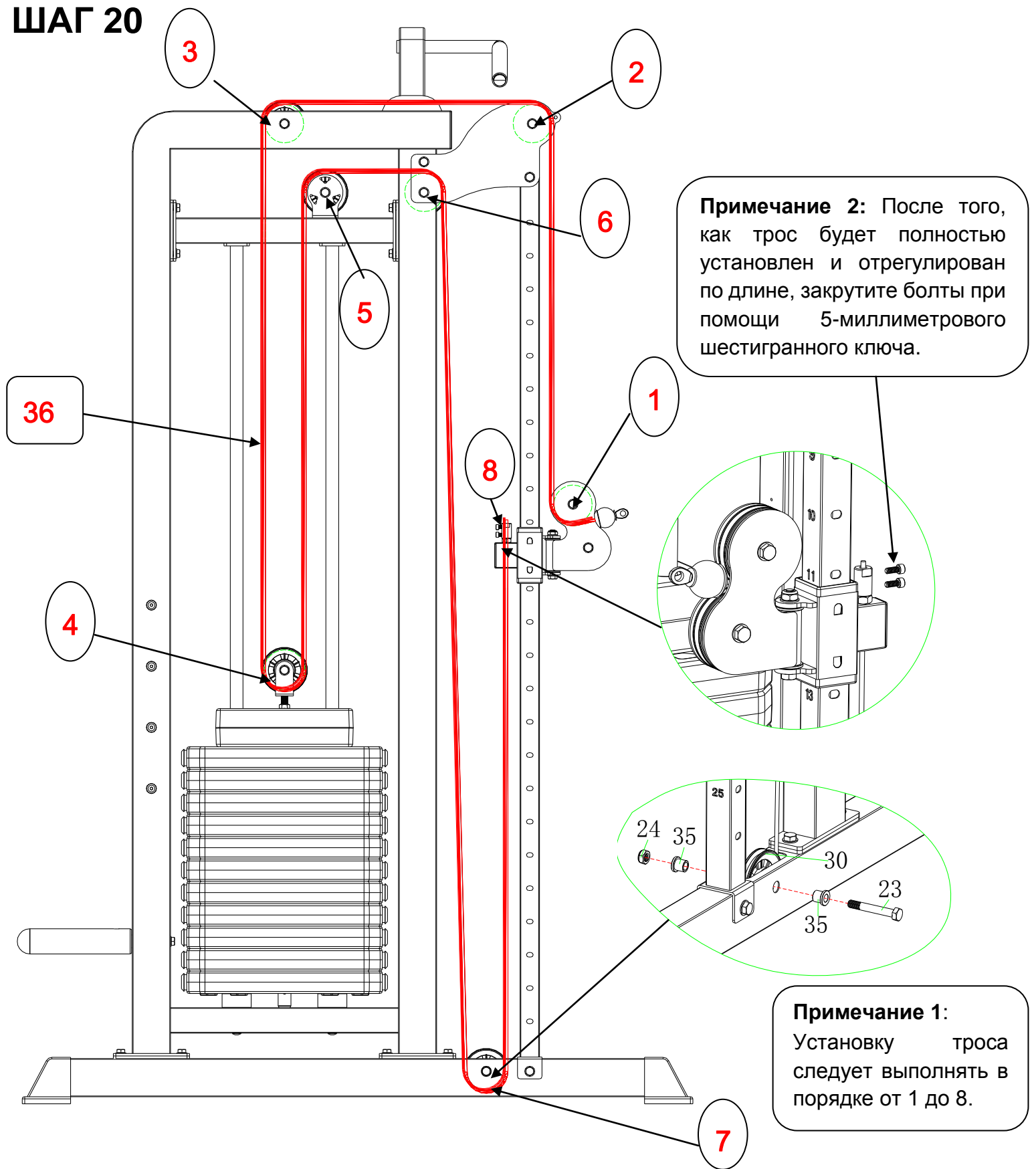
Примечание 2: После того, как трос будет полностью установлен и отрегулирован по длине, закрутите болты при помощи 5-миллиметрового шестигранного ключа.

Примечание 1: Установку троса следует выполнять в порядке от 1 до 8.

Список составных частей

| № | Наименование | Кол-во | № | Наименование | Кол-во |
|----|--------------------------|--------|----|--------------|--------|
| 23 | Шестигранный болт M10*70 | 1 | 35 | Втулка | 2 |
| 24 | Контргайка M10 | 1 | 36 | Трос | 1 |
| 30 | Шкив | 1 | | | |

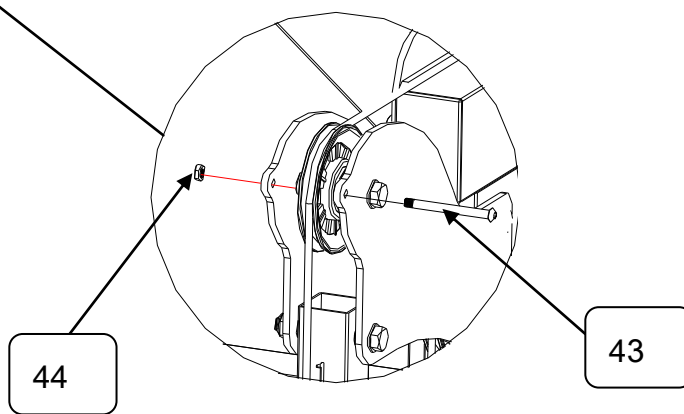
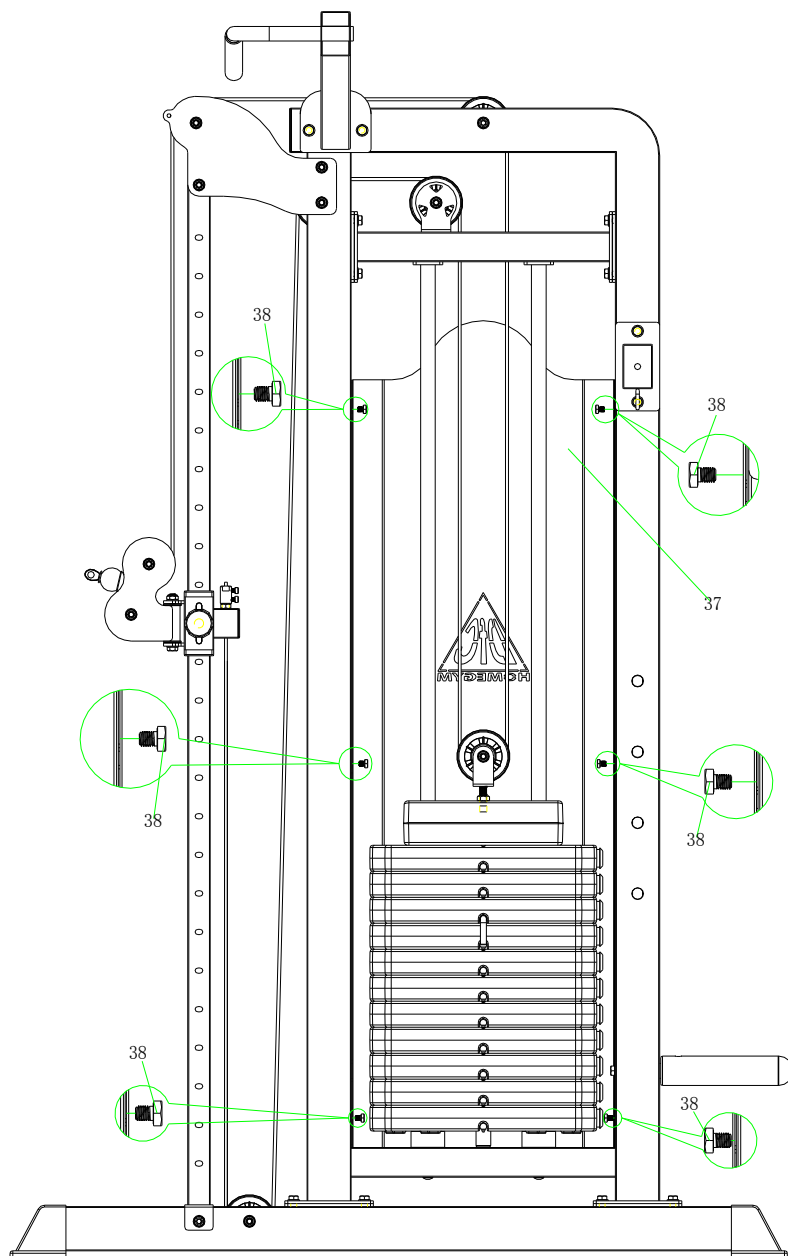
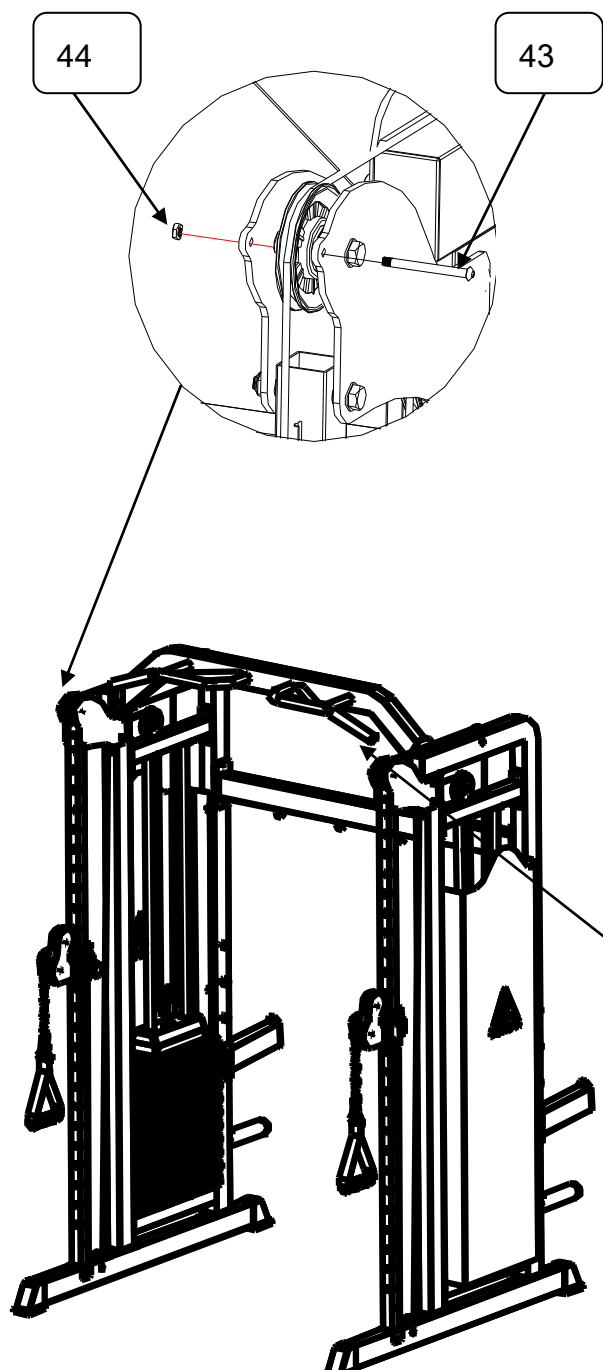
ШАГ 20



Список составных частей

| № | Наименование | Кол-во | № | Наименование | Кол-во |
|----|--------------------------|--------|----|--------------|--------|
| 23 | Шестигранный болт M10*70 | 1 | 35 | Втулка | 2 |
| 24 | Контргайка M10 | 1 | 36 | Трос | 1 |
| 30 | Шкив | 1 | | | |

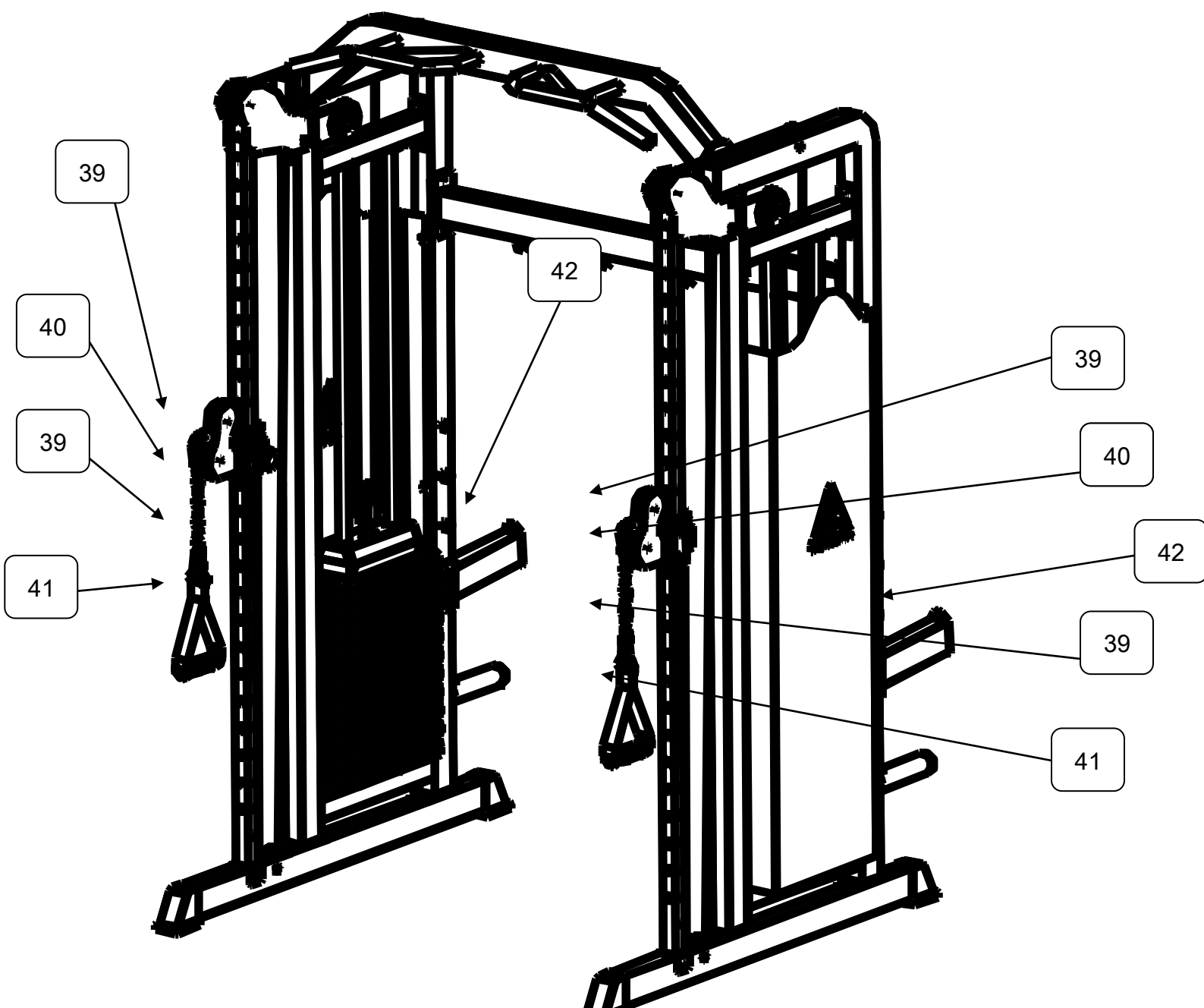
ШАГ 21



Список составных частей

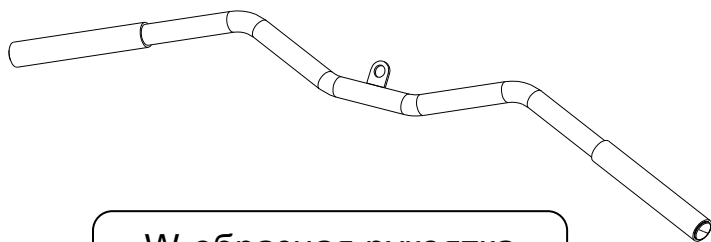
| № | Наименование | Кол-во | № | Наименование | Кол-во |
|----|-------------------------|--------|----|----------------|--------|
| 37 | Защитная крышка | 2 | 44 | Контргайка M10 | 2 |
| 38 | Шестигранный болт M8*15 | 12 | | | |
| 43 | Шестигранный болт M6*65 | 2 | | | |

ШАГ 22

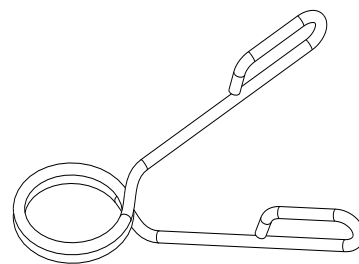


Список составных частей

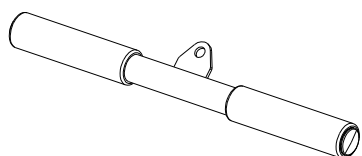
| № | Наименование | Кол-во | № | Наименование | Кол-во |
|----|--|--------|---|--------------|--------|
| 39 | Металлический карабин | 4 | | | |
| 40 | Звеньевая металлическая цепь (8 звеньев) | 2 | | | |
| 41 | Одиночная ручка для тяги | 2 | | | |
| 42 | Предохранитель | 2 | | | |



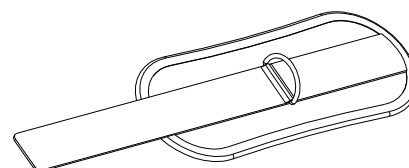
W-образная рукоятка
для тяги – 1 шт.



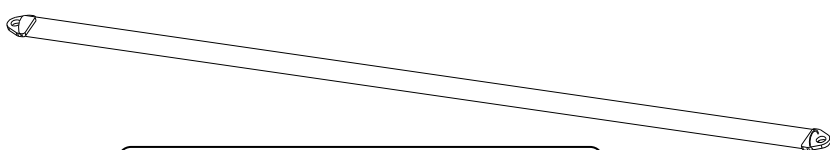
Пружинный зажим – 2 шт.



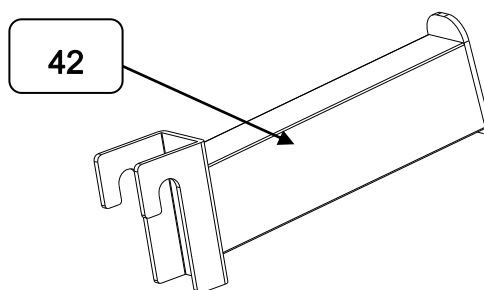
Ручка для тяги
(прямая) – 1 шт.



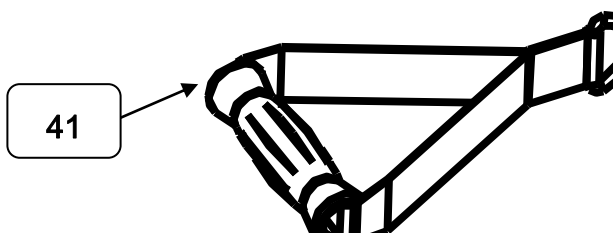
Манжета для тяги – 1 шт.



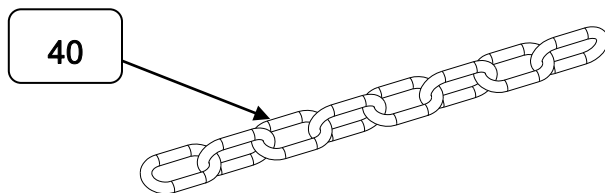
Гриф – 1 шт.



Предохранитель
для 1 цепи

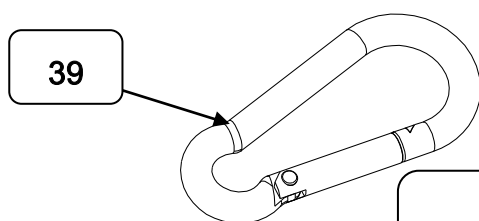


41



40

Звеньевая металлическая
цепь – 1 шт.



39

Металлический
карабин – 4 шт.

Рекомендации к занятиям

Регулярные тренировки позволяют добиться целого ряда преимуществ: улучшают физическую форму, мышечный тонус и в сочетании с диетой и контролем калорий помогают избавиться от лишнего веса.

Разогревающая разминка

Этот этап позволяет улучшить кровообращение и подготовить мышцы к дальнейшей работе, что снизит риск получения травм мускулатуры и связок. Для этого рекомендуется выполнять несколько разминочных упражнений, как показано на рисунках ниже. Каждое упражнение следует выполнять в течение 30 секунд. Не перенапрягайте и не рвите мышцы во время растяжки – если Вы почувствуете боль или другие неприятные ощущения, то прекратите занятия.



Тренировка

На данном этапе идёт увеличение нагрузки, вследствие чего необходимо приложить усилия. При регулярных занятиях, мышцы ног станут более гибкими. Тренируйтесь в своем темпе, но он обязательно должен быть равномерным в течение всей тренировки. Скорость вашей тренировки должна быть достаточной, чтобы Ваш пульс находился в целевой зоне в соответствии с диаграммой ниже.

